

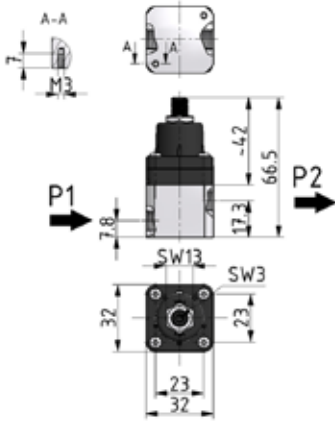
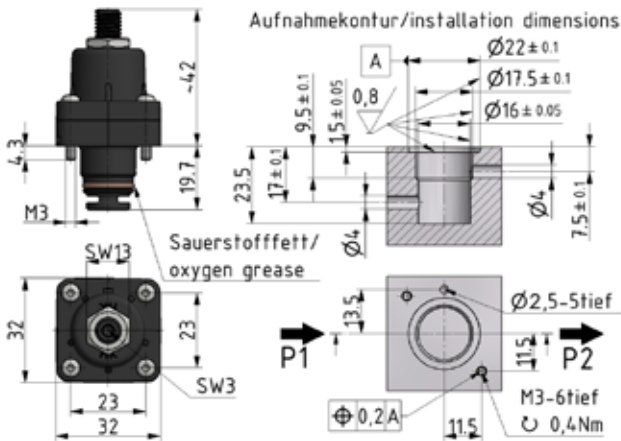
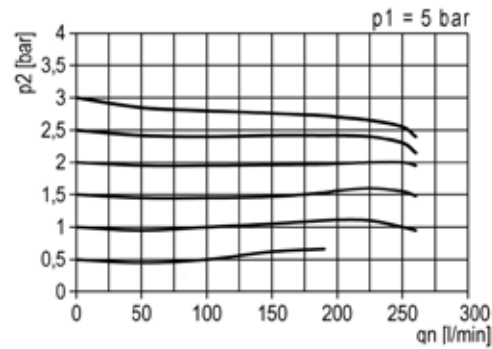
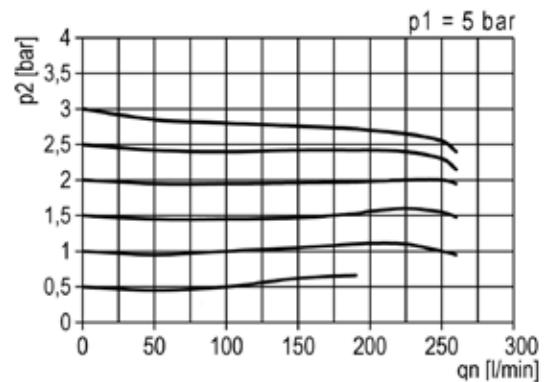


Regulator for oxygen

KXFR-36 氧氣用面板式 - 迷你型調壓閥

KORONA®德國製品
Meda In Germany

性能	型號	KXFR-36	KXFR36-G1
氣源牙口 P1→P2		插式面板	G1/8
壓力表 牙口			G1/8
使用流體		氧氣、壓縮空氣、不腐蝕墮性氣體、二氧化氮	
特性		膜片式設計 250 l/min，沒有逆流洩壓功能	
最高進氣壓力 P1 Max		10 bar	
P2二次壓力設定範圍		0.2~2.8bar，0.2~4 bar	0.2~2.8 bar
使用流體&周圍溫度		max : - 5 °C ~ 95 °C	
安裝方式		不受限制，任意角度	
產品重量		0.06 Kg	0.108 Kg

**KXFR36-G1 氧氣流量曲線圖****KXFR-36 氧氣流量曲線圖**

訂購型號 **KXFR36 - B1 - T**

①	P2壓力
B2	0.2~2.8 bar
B6	0.2~4 bar

②	壓力表
	沒有
T	壓力表Φ40
E	電子壓力表
EP	電子壓力表 有信號輸出



T 壓力表

E 電子壓力表
EP電子壓力表
有信號輸出XR
38

© 如有任何疑問&特殊需求,請洽詢本公司。

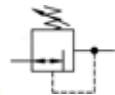
© 目錄上所有的功能尺寸及公差僅供參考,本公司保有變更之權力並不事先通知。

丹耀貿易有限公司 **Danyao Trading Co., Ltd.** www.danyao-ltd.com E-mail: info@danyao-ltd.com
新北市新莊區中正路19號7樓 ☎: 02-2276-8200 04-2569-2468 Fax: 02-2276 7390 04-2569 1872

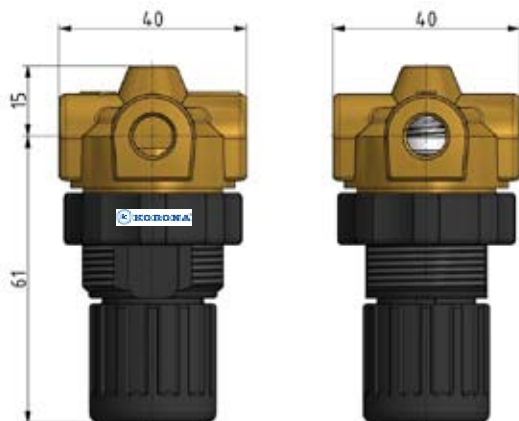
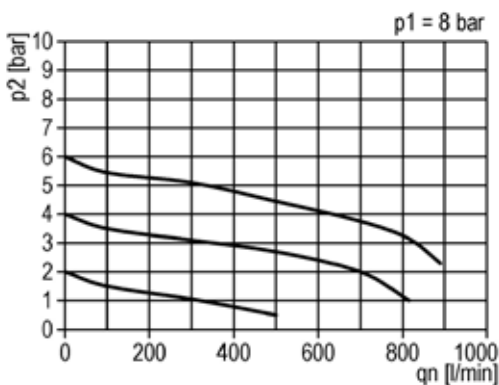
版權所有：丹耀貿易有限公司



性能	型號	KXSR-G1	KXSR-G2
氣源牙口 P1→P2		G 1/8	G 1/4
壓力表 牙口		G1/8	
使用流體		氧氣、壓縮空氣、不腐蝕墮性氣體、二氧化氮	
特性		膜片式設計 330 l/min，沒有逆流洩壓功能	
最高進氣壓力 P1 Max		14 Bar	
P2二次壓力設定範圍		0.1~3bar，0.5~6bar，0.5~10bar	
使用流體&周圍溫度		max : 50 °C	
安裝方式		不受限制，任意角度	
產品重量		0.2 Kg	

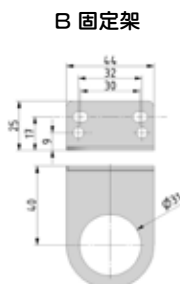
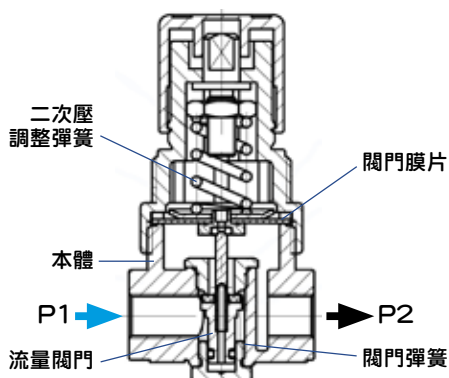


KXSR 氧氣流量曲線圖



訂購型號 **KXSR - G2 - B1 - T - B**

1	牙口	2	P2壓力	3	壓力表	4	固定架
G1	G1/8	B2	0.2~3 bar		沒有		沒有
G2	G1/4	B6	0.5~6 bar	T	壓力表Φ40	B	L型
		B1	0.5~10 bar	E	電子壓力表		
				EP	電子壓力表 有信號輸出		



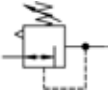


Regulator for oxygen

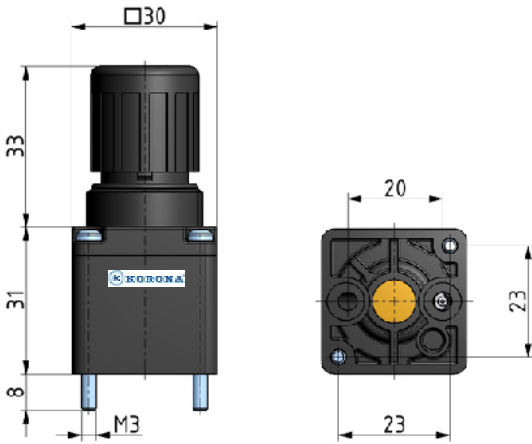
KXR-F 氧氣用面板式 - 迷你型調壓閥

KORONA®

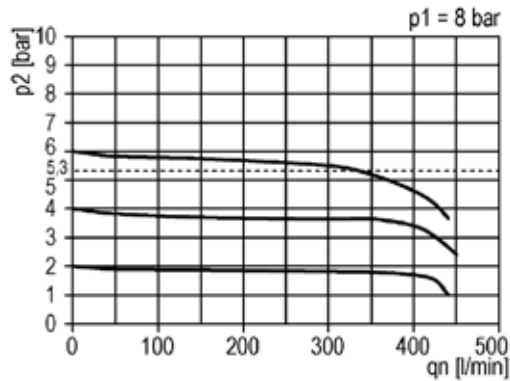
德國製品
Meda In Germany



性能	型號	KXR-F
氣源牙口 P1→P2		
壓力表 牙口		
使用流體		氧氣、壓縮空氣、不腐蝕性氣體、二氧化氮
特性		膜片式設計 370 l/min，沒有逆流洩壓功能
最高進氣壓力 P1 Max		10 bar
P2二次壓力設定範圍		0.2~2.5 bar，0.2~3.5 bar，0.2~8 bar
使用流體&周圍溫度		max : 50 °C
安裝方式		不受限制，任意角度
產品重量		0.068 Kg



KXR-F 氧氣流量曲線圖



訂購型號 KXR - F - B1 - T - B

① ② ③ ④

①	牙口
F	面板固定

②	P2壓力
B2	0.2~2.5 bar
B3	0.2~3.5 bar
B8	0.2~8 bar

③	壓力表
	沒有
T	壓力表Φ40
E	電子壓力表
EP	電子壓力表 有信號輸出

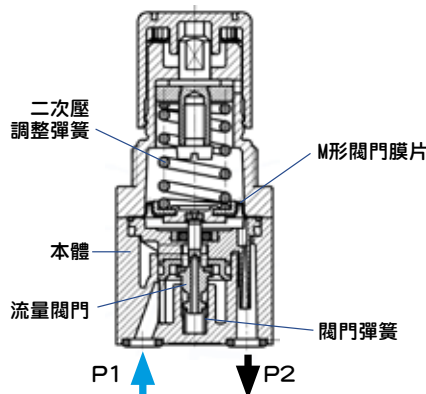
④	固定架
	沒有
B	L型



T 壓力表



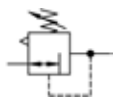
E 電子壓力表
EP電子壓力表
有信號輸出



XR
40

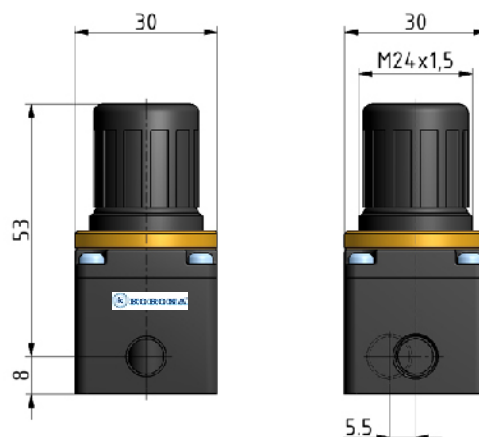
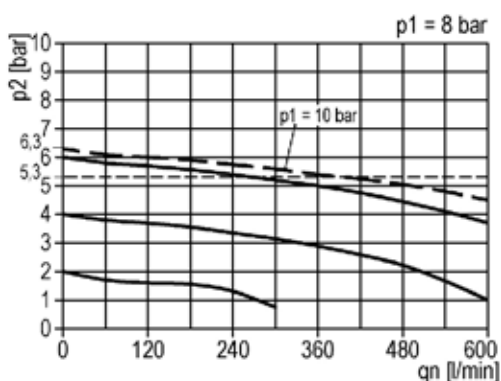
如有任何疑問&特殊需求,請洽詢本公司。

目錄上所有的功能尺寸及公差僅供參考,本公司保有變更之權力並不事先通知。



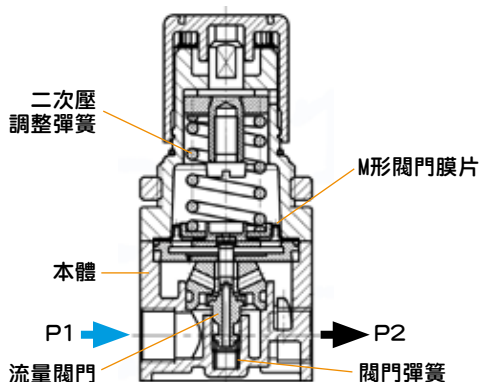
性能	型號	KXR-G2
氣源牙口 P1→P2		G 1/4
壓力表 牙口		G1/8
使用流體		氧氣、壓縮空氣、不腐蝕性氣體、二氧化氮
特性		膜片式設計 360 l/min，沒有逆流洩壓功能
最高進氣壓力 P1 Max		8 Bar
P2二次壓力設定範圍		0.2~ 2.5bar，0.2~8 bar
使用流體&周圍溫度		max : 50 °C
安裝方式		不受限制，任意角度
產品重量		0.1 Kg

KXR-G2 氧氣流量曲線圖



訂購型號 **KXR - G2 - B1 - T - B**

1	牙口	2	P2壓力	3	壓力表	4	固定架
G2	G 1/4	B2	0.2~2.5 bar		沒有		沒有
		B8	0.2~8 bar	T	壓力表Φ40	B	L型
				E	電子壓力表		
				EP	電子壓力表 有信號輸出		

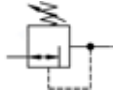




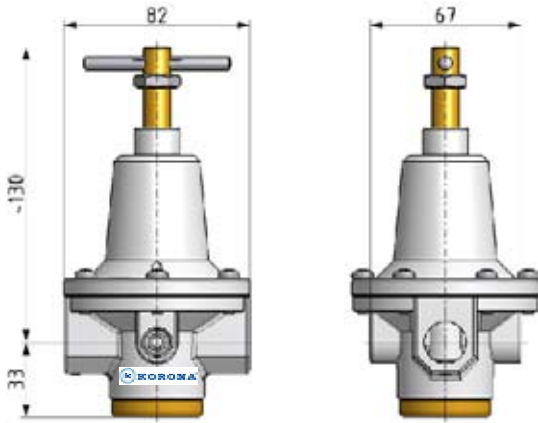
Regulator for oxygen

KXR-G4 氧氣用 - 調壓閥

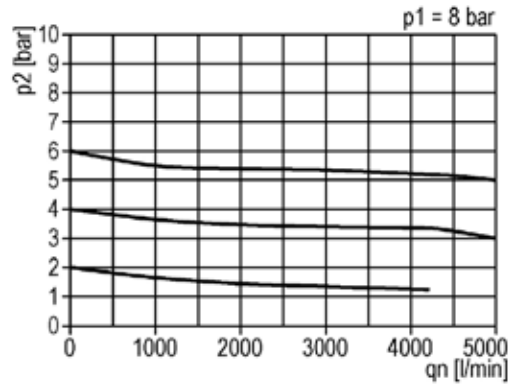
KORONA®
德國製品
Meda In Germany



性能	型號	KXR-G4
氣源牙口 P1→P2		G 1/2
壓力表 牙口		G1/4
使用流體		氧氣、壓縮空氣、不腐蝕性氣體、二氧化氮
特性		膜片式設計 5,000 l/min，沒有逆流洩壓功能
最高進氣壓力 P1 Max		14 bar
P2二次壓力設定範圍		(標準 0.5~10bar)，0.1~3bar，0.5~6bar
使用流體&周圍溫度		max : 50 °C
安裝方式		不受限制，任意角度
產品重量		1.3 Kg



KXR-G4 流量曲線圖



訂購型號 KXR - G4 - B1 - T - B

① ② ③ ④

①	牙口
G4	G 1/2

②	P2壓力
B3	0.1~3 bar
B6	0.5~6 bar
B1	0.5~10 bar

③	壓力表
	沒有
T	壓力表50Φ
E	電子壓力表
EP	電子壓力表 有信號輸出

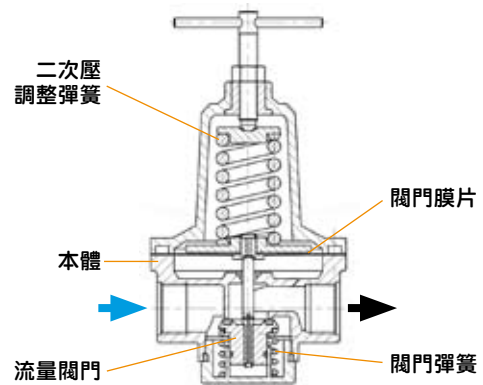
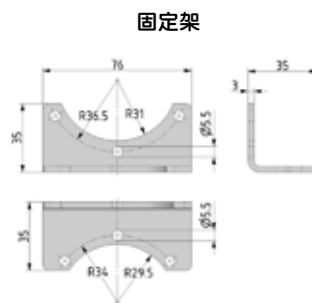
④	固定架
	沒有
B	L型



T 壓力表



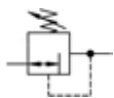
E 電子壓力表
EP電子壓力表
有信號輸出



版權所有：丹耀貿易有限公司

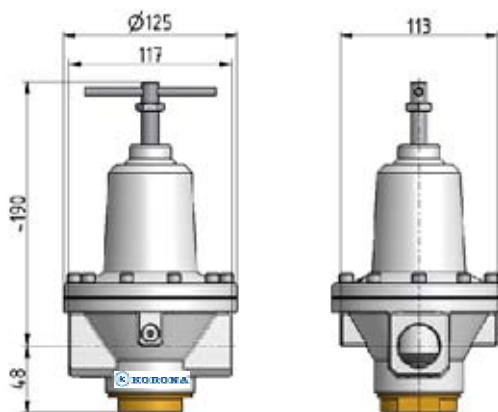
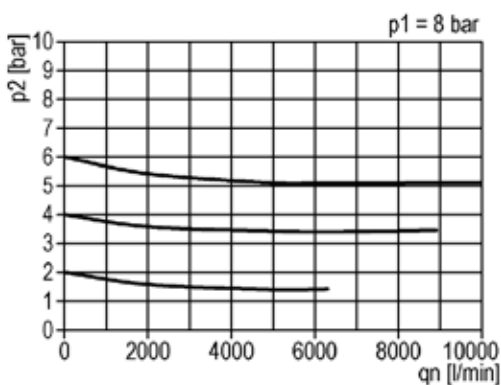
XR
42

© 如有任何疑問&特殊需求,請洽詢本公司。 © 目錄上所有的功能尺寸及公差僅供參考,本公司保有變更之權力並不事先通知。



性能	型號	KXR-G8
氣源牙口 P1→P2		G 1
壓力表 牙口		G1/4
使用流體		氧氣、壓縮空氣、不腐蝕性氣體、二氧化氮
特性		膜片式設計 11,000 l/min，沒有逆流洩壓功能
最高進氣壓力 P1 Max		14 bar
P2二次壓力設定範圍		(標準 0.5~10bar)，0.1~3bar，0.5~6bar
使用流體&周圍溫度		max : 50 °C
安裝方式		不受限制，任意角度
產品重量		2.2 Kg

KXR-G8 流量曲線圖



訂購型號 **KXR - G8 - B1 - T - B**

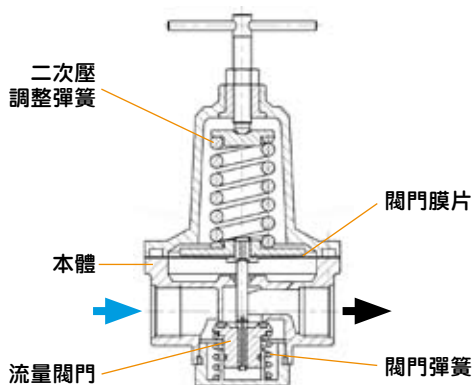
① ② ③ ④

①	牙口
G	G 1

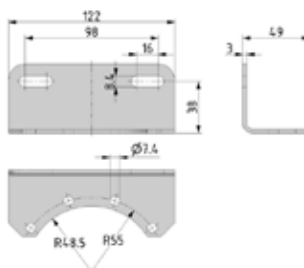
②	P2壓力
B3	0.1~3 bar
B6	0.5~6 bar
B1	0.5~10 bar

③	壓力表
	沒有
T	壓力表50Φ
E	電子壓力表
EP	電子壓力表 有信號輸出

④	固定架
	沒有
B	L型



B 固定架



T 壓力表



E 電子壓力表
EP電子壓力表
有信號輸出